

Коротковолновая инфракрасная сушка

3W/6W

Руководство пользователя

Содержание

1. Меры предосторожности	1
2. Технические характеристики	2
3. Ввод в эксплуатацию	3
4. Приборная панель	4
5. Эксплуатация	5-6
6. Возможные неисправности и их устранение	7
7. Порядок замены лампы	8
8. Детальный чертеж	9
9. Схема электрической цепи	10

1. Меры предосторожности

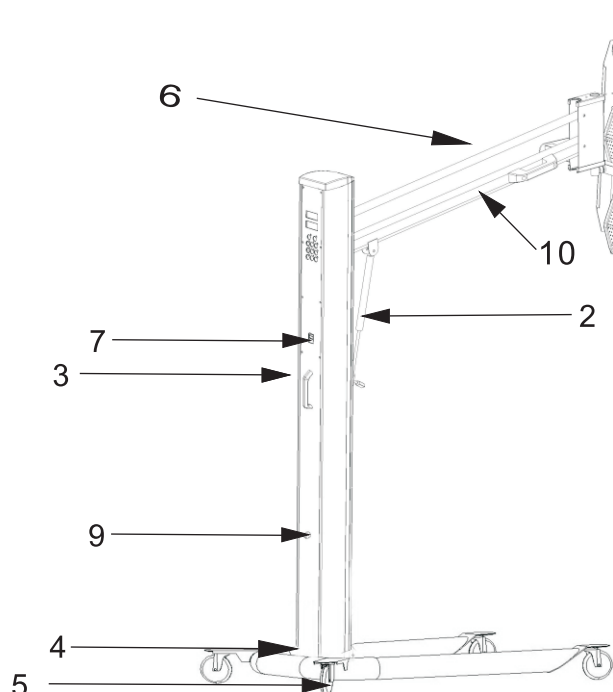
1. Внимательно прочитайте руководство перед установкой или эксплуатацией данного оборудования.
2. Данное оборудование разработано для ускоренной сушки лакокрасочных покрытий. Установите мощность ИК излучения и минимально безопасное расстояние от источника тепла до высушиваемой поверхности. Неправильно выбранное расстояние может привести к повреждению окрашенной поверхности.
3. Установка и сервисное обслуживание оборудования должны производиться квалифицированным специалистом или сервисной службой.
4. Система проста в установке, требует минимальных затрат при эксплуатации и в обслуживании. Гарантия не распространяется на дефекты, возникшие в результате использования оборудования не по назначению или нарушения каких-либо требований инструкции по эксплуатации.
5. Когда оборудование работает, лампы не должны находиться в вертикальном положении - перпендикулярно полу. В противном случае, срок службы ламп сократится.
6. Во избежание повреждения ламп, не допускайте их резкого сотрясения, а также попадания на них капель воды.
7. Не трогайте кварцевые лампы голыми руками. Если на кварцевых лампах скопилось грязь или какое-либо химическое вещество, просто протрите их перед использованием чистой тряпочкой, смоченной в спирте.
8. Окрашенная поверхность должна быть чистой, на ней не должно быть воды или других загрязнений.
9. Выключите оборудование после использования и отсоедините от источника питания. Уберите оборудование в безопасное место во избежание повреждения ламп.

2. Технические характеристики

Модель	3W	6W
Входной источник питания	Одна фаза: 220 В +/- 10 50-60 Гц	Одна фаза: 220 В +/- 10 50-60 Гц
Входная мощность (Вт)	3 × 1000	6 × 1000
Площадь прогрева поверхности (мм)	1200 × 1000	1800 × 1000
Температура нагрева поверхности (С°)	35 - 100	35 - 100
Установка времени (мин.)	1 - 99	1 - 99
Мощность ИК излучения (%)	35 - 100	35 - 100

3. Ввод в эксплуатацию

Коротковолновая ИК сушка состоит:



1. Держатель кассет.
2. Блокируемая газовая распорка-подъемник.
3. Стойка с блоком управления
4. Основание на колесиках.
5. Колесики
6. Металлический стержень
7. Кнопка главного выключателя
8. Кассета с лампой
9. Предохранитель, защищающий от возникновения перегрузки
10. Наклонная консоль

1. Установка основания стойки:

- а. Достаньте основание (4) из упаковки.
- б. Установите на основании 4 колесика и соответствующим образом и закрепите болтами.

2. Установка стойки с блоком управления:

- а. Достаньте стойку (3) из упаковки.
- б. На основание (4), вертикально установите стойку (3) так, чтобы она точно входила в винтовое отверстие, и затяните болты.
- в. Соедините металлический стержень (6) с наклонной консолью (10), и установите на стойку (3).
- г. Соедините блокируемую газовую распорку-подъемник (2), предназначенную для контроля движения кассет вверх или вниз со стойкой (3).

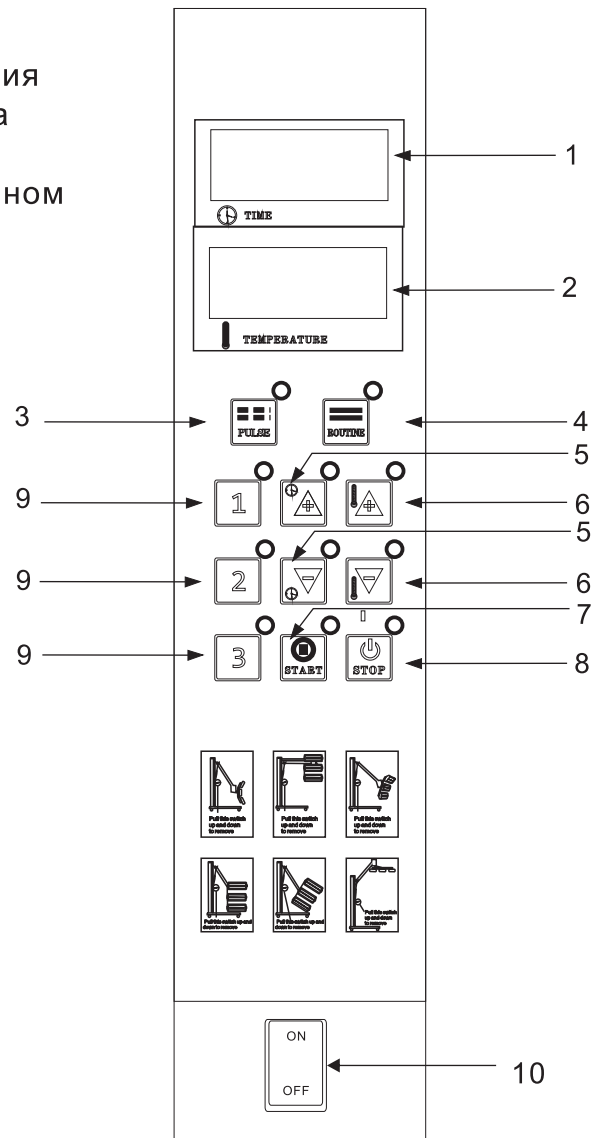
3. Установка держателя кассет:

- а. Аккуратно достаньте держатель кассет (1) из упаковки.
- б. Соедините кассеты (8), держатель кассет (1), и закрепите специальной гайкой с рукояткой, предназначенной для регулировки момента затяжки. Соедините блок кассет с наклонной консолью (10).
- в. Подсоедините провода цепи управления и установите необходимый угол кассет (8) и наклонной консоли (10).

НЕ ЗАБУДЬТЕ УДАЛИТЬ ТРАНСПОРТИРОВОЧНЫЕ ФИКСИРУЮЩИЕ ПОДКЛАДКИ, РАСПОЛОЖЕННЫЕ МЕЖДУ ЛАМПАМИ И ОТРАЖАТЕЛЕМ.

4. Приборная панель

1. Дисплей таймера
2. Дисплей регулятора мощности ИК излучения
3. Кнопка включения пульсирующего режима прогрева поверхности (Pulse)
4. Кнопка включения работы сушки в постоянном режиме (Routine)
5. Кнопки установки времени
6. Кнопки установки мощности ИК излучения
7. Кнопка «START»
8. Кнопка «STOP»
9. Кнопка вкл./выкл. ламп софита
10. Кнопка главного выключателя



5. Эксплуатация

Убедитесь в том, что медный шнур имеет сечение не менее 4 мм². Убедитесь в том, что напряжение источника питания и чистота соответствуют значениям, указанным на заводской табличке оборудования. Подключите ИК сушку к электропитанию.

I. Включите прибор, нажав на клавишу главного выключателя. При включении прибора, на панели управления загораются два цифровых информационных дисплея, индикаторы выключателей софитов, индикатор кнопки включения режима постоянного прогрева «ROUTINE» и индикатор кнопки «STOP».

Информационные дисплеи сообщают информацию:

- дисплей таймера (значение по умолчанию: 10:00);
- дисплей регулятора мощности (значение по умолчанию: _100).

Нажимая на кнопки (9-11), включите необходимое количество софитов. Для достижения наилучшего результата источник ИК излучения должен располагаться параллельно окрашенной поверхности.

II. Настройка режима работы прибора:

- Нажмите кнопку «PULSE» (3), включите «пульсирующий» режим прогрева (индикатор кнопки должен загореться).

«Пульсирующий» режим используется для предварительного прогрева поверхности и предотвращения эффекта «закипания» лакокрасочного покрытия и, тем самым, обеспечивает наибольший блеск окрашенной поверхности.

- Последовательно настройте параметры режима работы:

а) кнопками таймера (5) задайте время сушки данного типа лакокрасочного покрытия в «пульсирующем» режиме (интервал: 01-99 мин.);

б) кнопками регулировки мощности ИК излучения (6) задайте необходимую мощность прогрева данного типа лакокрасочного покрытия в «пульсирующем» режиме прогрева (интервал: 35-100%);

в) установите расстояние от источника тепла до окрашенной поверхности. Обычно расстояние 40 – 50 см является оптимальным.

г) После установки параметров режима работы прибора, нажмите кнопку «START»(7).

После отработки заданного временного интервала, прибор автоматически отключится.

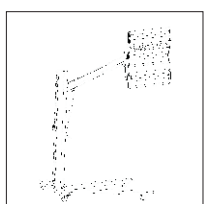
- Для настройки и включения «постоянного» режима прогрева, нажмите кнопку включения постоянного режима работы сушки «ROUTINE» (4) (индикатор кнопки должен загореться).

- Повторите пункты а), б), в) и г) настройки режима работы прибора.

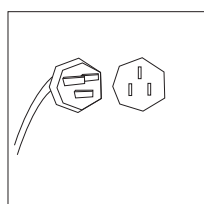
После отработки заданного временного интервала, прибор автоматически отключится. Для прерывания работы прибора нажмите кнопку STOP (8).

Внимание! После использования выключите прибор, нажав на клавишу главного выключателя. Неиспользуемое оборудование должно находиться в безопасном от механического воздействия месте.

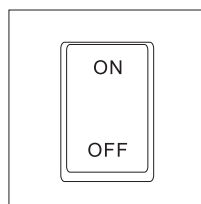
5. Эксплуатация



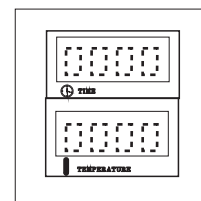
Соберите сушику



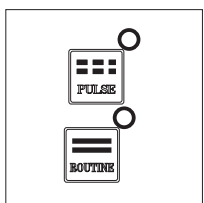
Подключите шнур к источнику питания



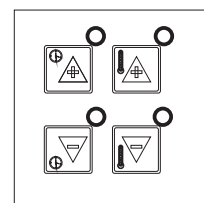
Включите сушику, нажав кнопку главного выключателя



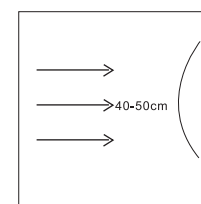
Цифровые дисплеи показывают определенные значения



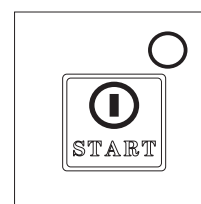
Выберите режим «Pulse» или «Routine»



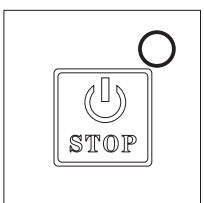
Установите время и мощность ИК излучения в заданном режиме



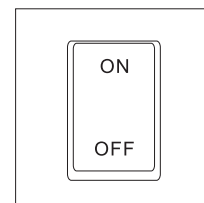
Установите софит ИК сушики параллельно поверхности на расстоянии 40-50 см



Запустите программу нажав кнопку «START»



При необходимости остановки программы нажмите кнопку «STOP»



Выключите сушику нажав кнопку главного выключателя

6. Возможные неисправности и их устранение

Неисправность	Возможная причина	Устранение неисправности
Лампа не работает.	1. Лампа повреждена. 2. Отключено эл.питание лампы. 3. Поврежден регулятор мощности накала спирали лампы.	1. Проверить лампу. 2. Включить эл.питание лампы. 3. Проверить блок управления.
Лампа все время горит в «постоянном» режиме.	1. Поврежден блок управления.	1. Проверить блок управления.
Цифровые дисплеи не показывают значения или показывают их не полностью.	1. Эл. шлейф не подключен в монтажной плате. 2. Повреждены цифровые дисплеи.	1. Проверить подключение эл. шлейфа. 2. Проверить исправность цифровых дисплеев.
Не работают переключатели установки температуры и времени.	1. Не включен режим сушки. 2. Неполадки в работе эл. блока управления.	1. Проверьте установку переключателя. 2. Проверьте исправность эл. блока управления.

7. Порядок замены лампы



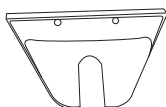
(1)

1. Подготовьте кассету для замены лампы.



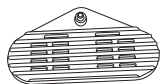
(2)

2. Снимите решетку с кассеты.



(3)

3. Снимите боковые отражающие пластинки с обеих сторон кассеты.



(4)

4. Снимите фиксирующие пластинки с обеих сторон кассеты.



(5)

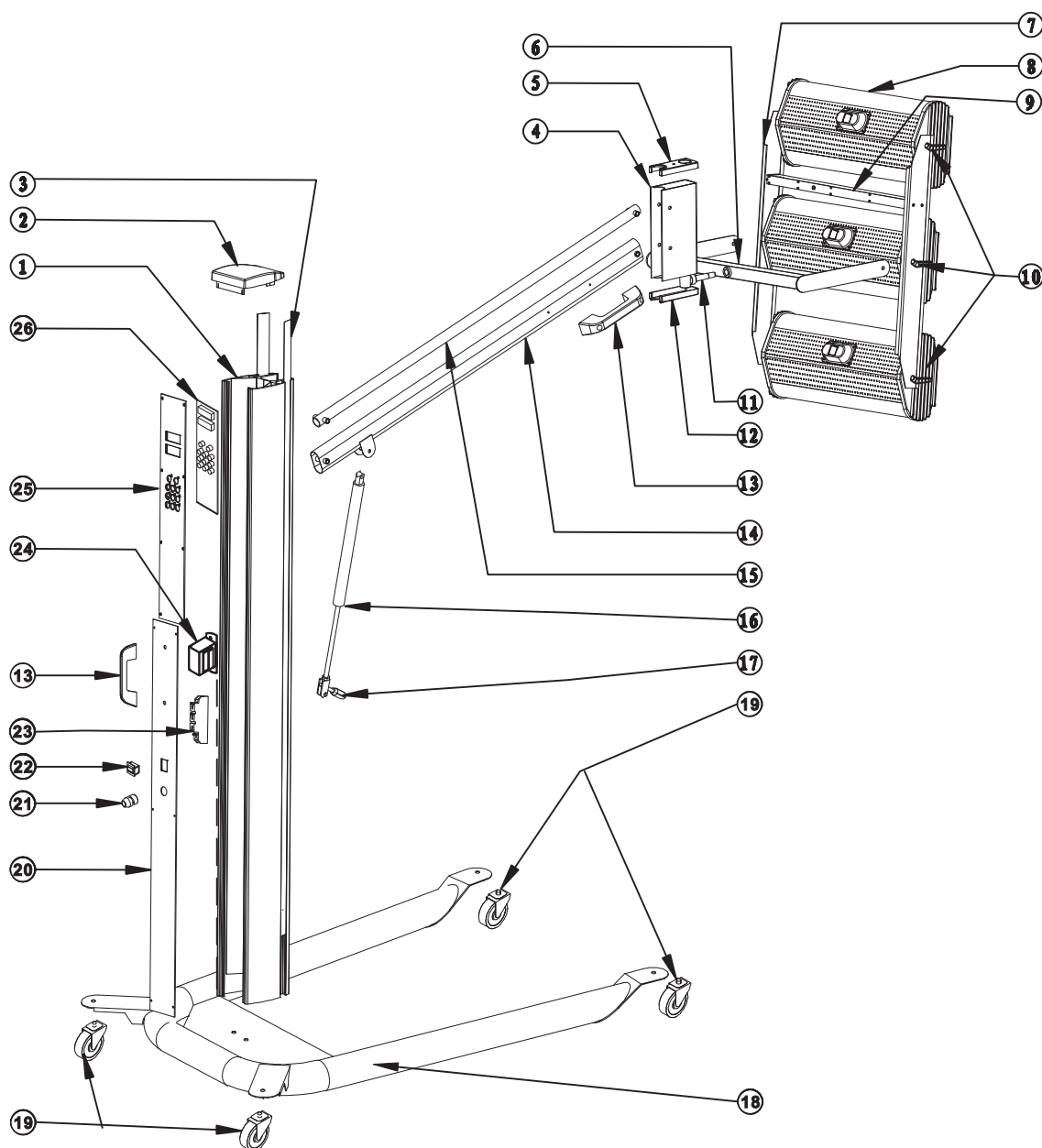
5. Ослабьте фиксирующие винты и отключите соединения, после этого можно производить замену лампы.



(6)

6. Повторите все вышеуказанные действия в обратном порядке для установки лампы в кассету.

8. Детальный чертеж



№	Наименование	№	Наименование	№	Наименование	№	Наименование
①	Стойка	⑨	Сенсорный датчик расстояния	⑰	Регулятор подъемника	⑳	Панель блока управления
②	Верхняя крышка стойки	⑩	Пластиковая гайка	⑱	U-образное основание	㉑	Монтажная плата (блок управления)
③	Пластиковая лента	⑪	Соединительная ось	⑲	Колеса		
④	Коннектор (соединительное устройство)	⑫	Нижняя крышка коннектора	⑳	Панель (нижняя)		
⑤	Верхняя крышка коннектора	⑬	Ручка	㉑	Предохранитель от перегрузок		
⑥	Держатель (крепежная рамка софита)	⑭	Нижний соединительный стержень	㉒	Кнопка главного выключателя электропитания		
⑦	Прижимная планка	⑮	Верхний соединительный стержень	㉓	Блок вкл./выкл. эл. питания		
⑧	Кассета	⑯	Блокируемая газовая распорка-подъемник	㉔	Трансформатор		

9. Схема электрической цепи

